

## Carros de servicio

### Carro para 150 platos, un frente - alto 935 mm

ARTÍCULO # \_\_\_\_\_

MODELO # \_\_\_\_\_

NOMBRE # \_\_\_\_\_

SIS # \_\_\_\_\_

AIA # \_\_\_\_\_



361288 (PTR150H)

Carro de 1 frente para 150  
platos h=935

### Descripción

#### Artículo No. \_\_\_\_\_

Construido en acero inox. AISI 304. Estructura en tubo de 25mm, completamente soldado. Estante de la plataforma sin costuras, silencioso y con bordes hacia arriba, soldada a la estructura. Estantes inclinados. Estante base soldado a la estructura. Divisores de platos (2), en malla de acero cromado galvanizado, que puede ponerse en distintas posiciones. Los tiradores son una extensión de la estructura.. 4 ruedas giratorias de 125mm, dos con freno, con paragolpes gris de plástico en ruedas. Capacidad: 150 platos apilados, de 245mm diámetro.

### Características técnicas

- Estructura en tubo de acero inoxidable de 25 mm de diámetro totalmente soldada.
- Los dos elementos divisorios, de varillas en acero galvanizado, se pueden colocar en distintas posiciones.
- Estante sin soldadura con bordes doblados hacia arriba, soldados en la estructura.
- Capacidad de carga de 150 platos, diámetro máximo de 245 mm.
- 4 ruedas giratorias de 125 mm de diámetro con paragolpes, dos con freno.

### Construcción

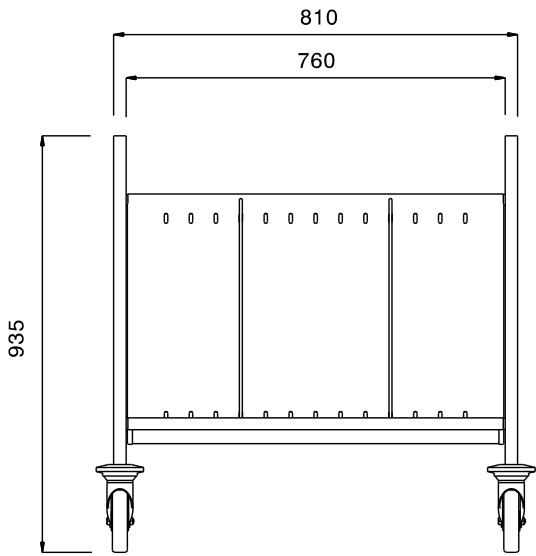
- Construido completamente en acero inoxidable AISI 304.

Aprobación: \_\_\_\_\_

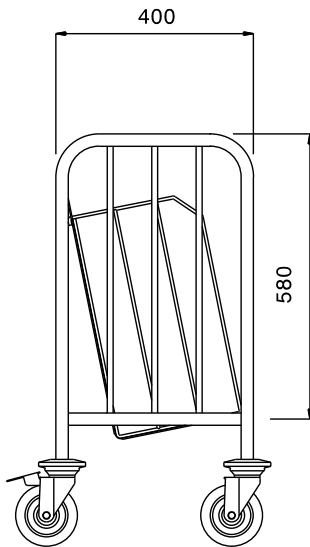
**Info**

Dimensiones externas, ancho	880 mm
361288 (PTR150H)	
Dimensiones externas, fondo	470 mm
Dimensiones externas, alto	935 mm
Material de la rueda:	Cincado
Diámetro de la rueda	Ø 125
Peso neto	16 kg

Alzado



Lateral



Planta

